

VANNE À OPERCULE (Type F4 & F5)

SECTIONNEMENT

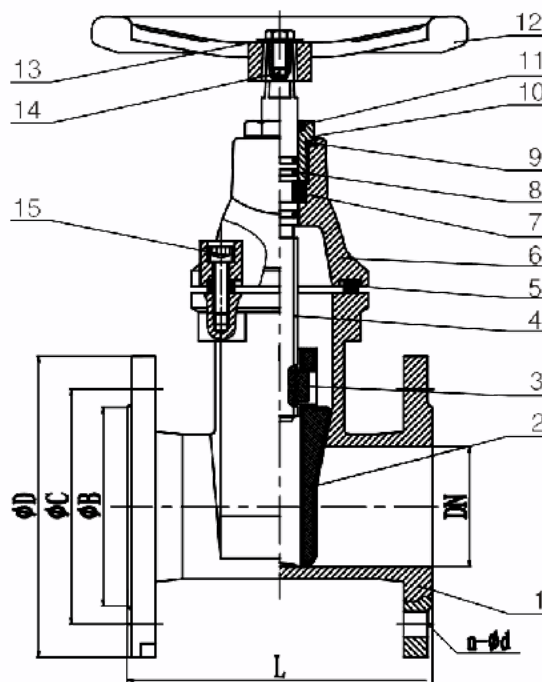


DESCRIPTION

- Vanne à passage intégral
- Pression Nominale: 10Bars ou 16Bars ou 25Bars
- Pression de fonctionnement admissible: 16Bars
- Température d'utilisation: -10°C à +50°C
- Manoeuvre par carré (30 x 30mm) ou par volant
- Écartement cours ou long (Fermeture FAH ou FSH)
- Conforme à la norme EN1074-1 et EN1074-2
- Perçage: Brides percées ISO PN 10 et PN 16 jusqu'au DN 150, à partir de DN 200, perçage ISO PN 10 ou PN 16 ou PN25
- Produit certifié A.C.S

MATÉRIELS

N°	Désignation	Matière	Norme
1	Corps	Fonte FGS	EN 1563
2	Obturateur	Fonte FGS et EPDM	EN 1563 / EN 681
3	Écrou de manoeuvre	Laiton	EN 12165
4	Tige de manoeuvre	Acier inox	EN 10088
5	Joint de Couvercle	EPDM	
6	Couvercle	Fonte FGS	EN 1563
7	Support d'obturateur	Laiton	EN 12165
8	Joint torique	EPDM	
9	Joint torique	EPDM	
10	Boîte à joint	Laiton	EN 12165
11	Joint de cache-poussière	EPDM	
12	Volant ou carré	Fonte FGS	EN 1563
13	Rondelle du volant	Acier zingué	EN 10088
14	Vis du volant	Inox	EN 10088
15	Vis du couvercle	Inox	EN 10088



Revêtement bleu (Ral 5015) en époxy poudre (250 microns en moyenne) intérieur et extérieur

Bouchons de anti-poussière sont livrés avec les vannes

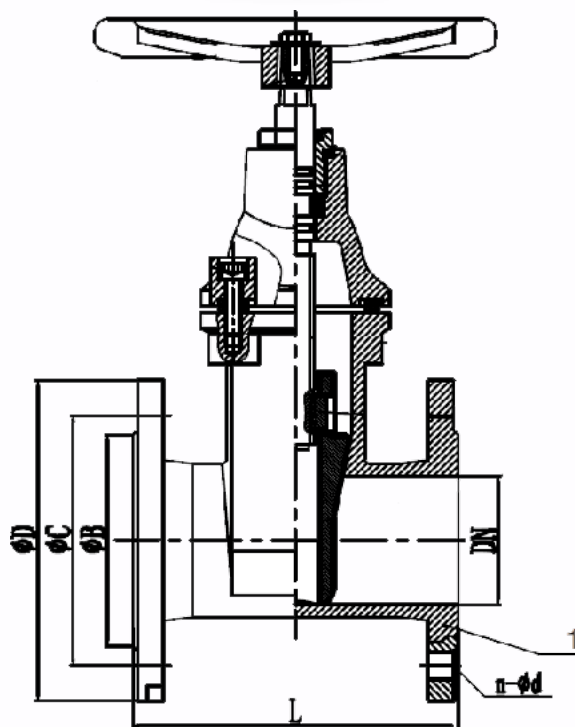
Perçage: Brides percées selon la norme EN 1092-2, PN 10 et PN 16 jusqu'au DN 150, à partir de DN 200, perçage ISO PN 10 ou PN 16 ou PN25



VANNE À OPERCULE (Type F4 & F5)

SECTIONNEMENT

Réf	DN	ØD	ØC	ØB	Ød	L (mm)	Poids
Type court (F4) - PN10							
VAF402-10	50	165	125	99	4-Ø19	150	8,00 kg
VAF403-10	60/65	185	145	118	4-Ø19	170	11,00 kg
VAF404-10	80	200	160	132	8-Ø19	180	13,00 kg
VAF405-10	100	220	180	156	8-Ø19	190	18,00 kg
VAF406-10	125	250	210	184	8-Ø19	200	25,00 kg
VAF407-10	150	285	240	211	8-Ø23	210	29,00 kg
VAF408-10	200	340	295	266	8-Ø23	230	47,00 kg
VAF409-10	250	395	350	319	12-Ø23	250	72,00 kg
VAF410-10	300	455	400	370	12-Ø23	270	97,00 kg
VAF411-10	350	505	460	429	16-Ø23	290	150,00 kg
VAF412-10	400	565	515	480	16-Ø28	310	205,00 kg
VAF414-10	500	670	620	582	20-Ø28	350	400,00 kg
VAF415-10	600	780	725	682	20-Ø31	390	580,00 kg
VAF416-10	700	928	840	794	24-Ø31	430	960,00 kg
VAF417-10	800	1034	950	901	24-Ø34	470	1250,00 kg
VAF418-10	900	1125	1050	1001	28-Ø34	510	1850,00 kg
Type court (F4) - PN16							
VAF402	50	165	125	99	4-Ø19	150	8,00 kg
VAF403	60/65	185	145	118	4-Ø19	170	11,00 kg
VAF404	80	200	160	132	8-Ø19	180	13,00 kg
VAF405	100	220	180	156	8-Ø19	190	18,00 kg
VAF406	125	250	210	184	8-Ø19	200	25,00 kg
VAF407	150	285	240	211	8-Ø23	210	29,00 kg
VAF408	200	340	295	266	12-Ø23	230	47,00 kg
VAF409	250	405	355	319	12-Ø28	250	72,00 kg
VAF410	300	460	410	370	12-Ø28	270	97,00 kg
VAF411	350	520	470	429	16-Ø28	290	150,00 kg
VAF412	400	580	525	480	16-Ø31	310	205,00 kg
VAF414	500	715	650	609	20-Ø34	350	400,00 kg
VAF415	600	840	770	720	20-Ø37	390	580,00 kg
VAF416	700	928	840	794	24-Ø37	430	960,00 kg
VAF417	800	1034	950	901	24-Ø40	470	1250,00 kg
VAF418	900	1125	1055	1001	28-Ø40	510	1850,00 kg

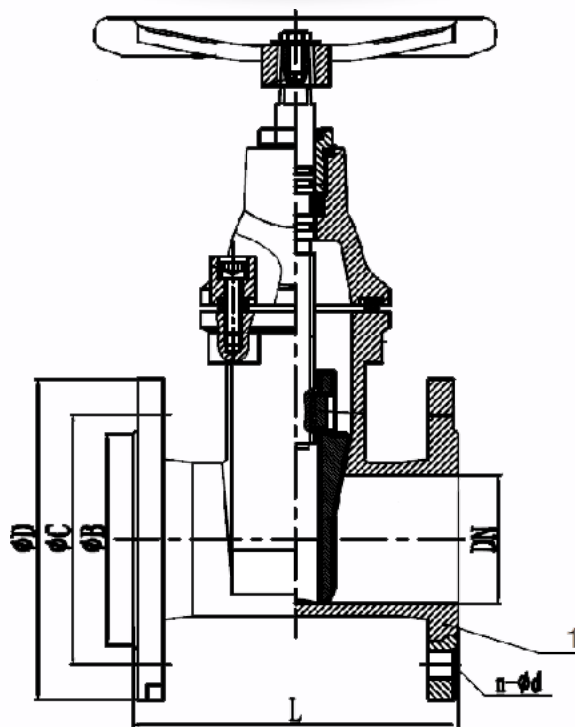


Type court (F4) - PN25							
Réf	DN	ØD	ØC	ØB	Ød	L (mm)	Poids
VAF402-25	50	165	125	99	4-Ø19	150	8,00 kg
VAF403-25	60/65	185	145	118	8-Ø19	170	11,00 kg
VAF404-25	80	200	160	132	8-Ø19	180	13,00 kg
VAF405-25	100	235	190	156	8-Ø23	190	18,00 kg
VAF406-25	125	270	220	184	8-Ø28	200	25,00 kg
VAF407-25	150	300	250	211	8-Ø28	210	29,00 kg
VAF408-25	200	360	310	274	12-Ø28	220	47,00 kg
VAF409-25	250	425	370	330	12-Ø31	230	72,00 kg
VAF410-25	300	485	430	389	16-Ø31	240	97,00 kg

VANNE À OPERCULE (Type F4 & F5)

SECTIONNEMENT

Réf	DN	ØD	ØC	ØB	Ød	L (mm)	Poids
Type long (F5) - PN10							
VAF502-10	50	165	125	99	4-Ø19	250	13,00 kg
VAF503-10	60/65	185	145	118	4-Ø19	270	15,00 kg
VAF504-10	80	200	160	132	8-Ø19	280	19,00 kg
VAF505-10	100	220	180	156	8-Ø19	300	24,00 kg
VAF506-10	125	250	210	184	8-Ø19	325	37,00 kg
VAF507-10	150	285	240	211	8-Ø23	350	46,00 kg
VAF508-10	200	340	295	266	8-Ø23	400	71,00 kg
VAF509-10	250	395	350	319	12-Ø23	450	102,00 kg
VAF510-10	300	455	400	370	12-Ø23	500	152,00 kg
VAF511-10	350	505	460	429	16-Ø23	550	218,00 kg
VAF512-10	400	565	515	480	16-Ø28	600	270,00 kg
VAF513-10	500	670	620	582	20-Ø28	700	484,00 kg
VAF514-10	600	780	725	682	20-Ø31	800	674,00 kg
VAF515-10	700	928	840	794	24-Ø31	900	969,00 kg
VAF516-10	800	1034	950	901	24-Ø34	1000	1282,00 kg
VAF517-10	900	1125	1050	1001	28-Ø34	1100	1900,00 kg
Type long (F5) - PN16							
VAF502	50	165	125	99	4-Ø19	250	13,00 kg
VAF503	60/65	185	145	118	4-Ø19	270	15,00 kg
VAF504	80	200	160	132	8-Ø19	280	19,00 kg
VAF505	100	220	180	156	8-Ø19	300	24,00 kg
VAF506	125	250	210	184	8-Ø19	325	37,00 kg
VAF507	150	285	240	211	8-Ø23	350	46,00 kg
VAF508	200	340	295	266	12-Ø23	400	71,00 kg
VAF509	250	405	355	319	12-Ø28	450	102,00 kg
VAF510	300	460	410	370	12-Ø28	500	152,00 kg
VAF511	350	520	470	429	16-Ø28	550	218,00 kg
VAF512	400	580	525	480	16-Ø31	600	270,00 kg
VAF513	500	715	650	609	20-Ø34	700	484,00 kg
VAF514	600	840	770	720	20-Ø37	800	674,00 kg
VAF515	700	928	840	794	24-Ø37	900	969,00 kg
VAF516	800	1034	950	901	24-Ø40	1000	1282,00 kg
VAF517	900	1125	1055	1001	28-Ø40	1100	1900,00 kg



Type long (F5) - PN25

Réf	DN	ØD	ØC	ØB	Ød	L (mm)	Poids
VAF502-25	50	165	125	99	4-Ø19	250	13,00 kg
VAF503-25	60/65	185	145	118	8-Ø19	270	15,00 kg
VAF504-25	80	200	160	132	8-Ø19	280	19,00 kg
VAF505-25	100	235	190	156	8-Ø23	300	24,00 kg
VAF506-25	125	270	220	184	8-Ø28	325	37,00 kg
VAF507-25	150	300	250	211	8-Ø28	350	46,00 kg
VAF508-25	200	360	310	274	12-Ø28	400	71,00 kg
VAF509-25	250	425	370	330	12-Ø31	450	102,00 kg
VAF510-25	300	485	430	389	16-Ø31	500	152,00 kg